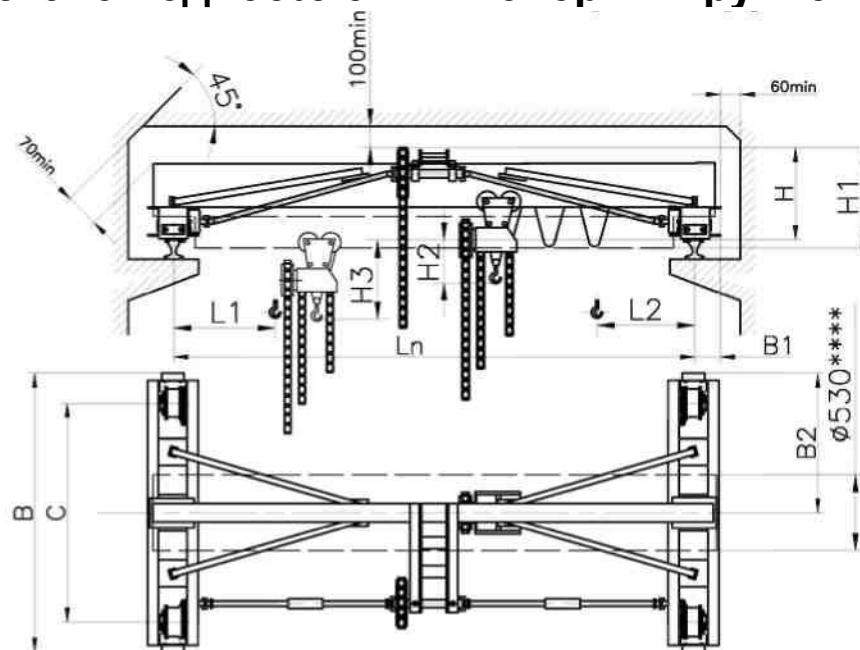


Кран мостовой однобалочный опорный ручной г/п 3.2т



Основные технические характеристики крана

Пролет Lп, м	Высота подъема (max), м	C, мм	B	B1	B2	H	H1**** / H2* / H3*		L1**	L2**	Нагрузка на подкрановый путь, кН не более	Масса***, т не более
							мм, не более					
4,5	6, 12, 18	1520	1940	176	970	713	-	390	810	1000	21820	884
св4,5-7,5											23275	1175
св7,5-10,5		2020	2440		1920	803/833					25855	1718
св10,5-13,5		2600	3020		1510	810					29265	2423
св13,5-16,5											31255	2821

* Размер определяется типом выбранной тали.

** При высоте подъема 12, 18м размеры L1 и L2 увеличиваются на 125, 225мм соответственно.

*** Масса крана зависит от длины пролета.

**** Для г/п 3,2т с пролетом Lп ≥ 16,5м.

Суммарное тяговое усилие на цепи механизма передвижения крана должно быть не более 0,098кН.

Рисунок не отражает конкретной конструкции несущей балки, которая определяется грузо-подъемностью и длиной пролета.